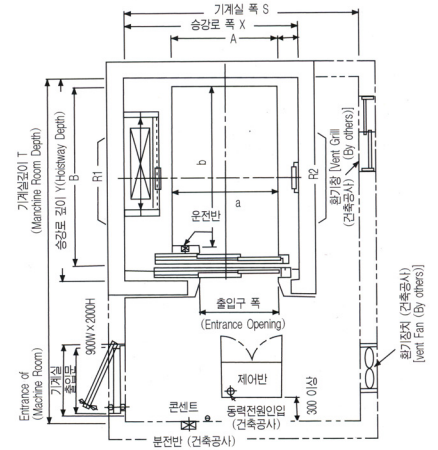


병원용 · 침대용 엘리베이터

# Bed Elevator

<http://www.kumhoelevator.co.kr>

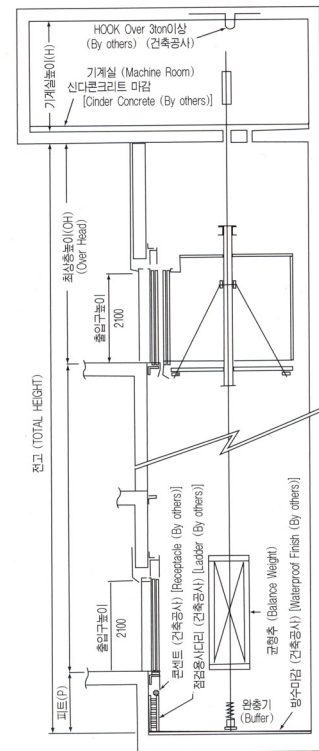


승강로 평면도 및 기계실  
(Plan of Hoistway & Machine Room)

- 삼방틀 : 스텐레스 헤어라인
- 막 판 : 스텐레스 헤어라인
- 도 어 : 스텐레스 옻칭
- 문 턱 : 경질 알루미늄
- 위치표시기 : HCI-05
- 호출버튼 : HB-01



- 측 판 : 스텐레스 옻칭
- 천 정 : 직접조명-강판재 도장 마감(CL-02)
- 바 닥 : 럭스트롱
- 문 턱 : 경질 알루미늄
- 핸드레일 : 스텐레스 헤어라인
- 운전반 및 위치표시기 : OPS-02



승강로 단면도  
(Section of Hoistway)

## ● 표준규격표

Standard Dimensions of Bed Elevator

(Unit: mm)

NO	MODEL	출입구 (w)	CAR		승강로 X×Y	기계실 S×T	기계실 반력	
			내부 a×b	외부 A×B			R1	R2
1	KHB 750-2S30/45/60	1,100	1,400×2,000	1,500×2,430	2,220×2,810	4,300×2,520	7,000	4,000
2	KHB 1000-2S30/45/60	1,400	1,800×2,000	1,900×2,430	2,670×2,810	4,700×2,520	7,800	6,000
3	KHB 1500-C030/45/60	1,700	2,200×2,400	2,300×2,830	3,080×3,210	5,200×2,920	11,000	6,500
4	KHB 2000-C030/45/60	1,700	2,200×3,000	2,300×3,430	3,120×3,810	5,200×3,520	12,500	8,500

(Unit: mm)

SPEED (m/min)	OVER HEAD (OH)	PIT (P)	M/C ROOM HEIGHT (H)
30	4,400	1,200	2,200
45, 60	4,600	1,500	2,200

● 자세한 규격 및 사양은 문의바랍니다.